

ZMLUVA O DIELO

uzatvorená v zmysle § 536 - 565 Obchodného zákonníka a nasl. č. 513/1991 Zb.

k zákazke č. **ZC-2745/20**

1. Zmluvné strany

Zhotoviteľ:	Objednávateľ:
NovoChmelar s.r.o.	Obec Rajčany
Velušovce 251	
955 01 Velušovce	Obecný úrad č. 129
Zapísaná v OR Okr. súdu Nitra, vložka číslo 51473/N	956 32 Rajčany
IČO: 53123808	IČO/ r.č.: 00311022
DIČ: 2121270261 IČ DPH: SK2121270261	DIČ: 2021315571
č.ú. 5171219579 / 0900 SWIFT : GIBASKBX	č.ú. /
Bankový účet IBAN: SK43 0900 0000 0051 7121	tel.:

2. Predmet zmluvy

- Zhotoviteľ sa zaväzuje objednávatel'ovi zabezpečiť zhotovenie diela, tj. osadiť okná a dvere podľa objednávky č. ZC-2745/20 na stavbu objednávatel'ovi.
- Objednávateľ sa zaväzuje zaplatiť za zhotovenie diela v termínoch a čiastkach podľa bodu 5 tejto zmluvy.
- Súčasťou tejto zmluvy sú technické návrhy diela a sú pre zmluvné strany záväzné.

3. Čas plnenia

Zhotoviteľ sa zaväzuje ukončiť dielo v dohodnutom termíne. Zmluvné strany sa dohodli, že o dobu omeškania termínov zaplataenia zálohy podľa bodu 5 tejto zmluvy sa predlžuje termín ukončenia diela.

4. Cena diela

Cena je dohodnutá v zmysle zákona č. 18/1996 zb.o cenách, v znení neskorších predpisov.

Cena bez DPH pri kurze 30,1260 Sk / € :	54413,39 Sk	1806,19 €
DPH 20 %	10882,68 Sk	361,24 €
Celková cena (vrátane DPH):	65296,06 Sk	2167,43 €

5. Platobné podmienky

- Objednávateľ sa zaväzuje zaplatiť zálohu za dielo v termíne do 30.11.2020 vo výške 100 % ceny diela, tj. 2167,43 € (65296,03 Sk) účet resp v hotovosti zhotoviteľovi.
- Objednávateľ sa ďalej zaväzuje po prevzatí diela zaplatiť faktúru, z ktorej bude odrátaná poskytnutá záloha, maximálne do 14 dní.

NOVOCHMELAR

6. Zmluvné pokuty a záruky

- A) V prípade omeškania v plnení zmluvných termínov a dohodnutých čiastok finančných prostriedkov sa zmluvné strany dohodli:
- na úhrade 0,1 % z ceny nesplnenej dodávky v dohodnutom termíne za každý deň omeškania v plnení
 - na úhrade 0,1 % z faktúrovanej sumy za každý deň omeškania splatnosti
- B) Zhotoviteľ poskytuje 60 mesiacov záruku na profilový systém a 24 mesiacov na montážne práce, doplnky (parapetné dosky, žalúzie, sieťky proti hmyzu, kovanie a pod.) za akosť diela v zmysle § 562 obchodného zákonníka č. 513/91 zb. pri riadnom zaobchádzaní a bežnej údržbe. Zhotoviteľ na požiadanie objednávateľa doloží k dielu doklad o povinnom schvaľovaní a certifikácii. Záruka sa nevzťahuje na mechanické poškodenia výrobkov
- C) Poz.:
Pri montáži do nezatepleného priestoru možno dôjsť k vnútornému roseniu skiel, čo nie je dôvodom reklamácie.

7. Vlastnícke právo

Vlastnícke právo prechádza zo zhotoviteľa na objednávateľa dňom zaplatenia za dielo podľa bodu 5 a 6 tejto zmluvy.

8. Odstúpenie od zmluvy

V prípade jednostranného odstúpenia od zmluvy do 5 dní zo strany objednávateľa sa objednávateľ zaväzuje zaplatiť vynaložené náklady na výrobky, najmenej však 45 % z dohodnutej celkovej ceny diela.

9. Ostatné dojednania

- A) Objávateľ je povinný pripraviť stavbu resp. objekt v termíne pre zhotoviteľa diela.
B) Objávateľ zabezpečí pre zhotoviteľa možnosť napojenia sa na zdroj energie 220 V.
C) Zmluva je uzatvorená podpisom, doručením a zaplatením zálohy podľa bodu 5 A).
D) Meniť a doplňovať Zmluvu je možné len písomnými dodatkami k zmluve.
E) Táto zmluva je vyhotovená v 2 exemplároch, pričom každá strana obdrží po podpise 1 exemplár.
F) Ostatné v zmluve neriešené náležitosti zmluvného vzťahu sa riadia obchodným zákonníkom.

Súhlasím s uvedenou cenovou ponukou a svojím podpisom potvrdzujem súhlas s cenou, počtom výrobkov, správnosťou rozmerov, tvaru, delenia, farby profilov, druhu skla a s ostatnými doplnkami. Podľa STN 733134, platnej od 1.1.2010, sa odporúča pre montáž okien použitie tesniacich pásov alebo fólií. Zákazník je upovedomený, že montáž s použitím tesniacich pásov je za príplatok. V zmysle platnej normy STN 73 0540-2 Tepelná ochrana budov (platnej od 1.1.2013) musia spĺňať všetky okná od 1.1.2016 odporúčanú hodnotu $U_w 1,00 \text{ W/m}^2\text{K}$ v zmysle tabuľky č.2 v tejto norme.

Vo Veľušovciach 23.11.2020

**NOVOCHMELAR**
VYROBA OKIEN A DVER
NovoChmelar s.r.o., Dopravná 412, 955 01 Topoľčany
Tel.: 0902 100 011 IČO: 53123808 IČ DPH: SK2121270

Zhotoviteľ



Objávateľ

Prílohy, ktoré sú neoddeliteľnou súčasťou tejto zmluvy:

1. Cenová ponuka

Po podpísaní prosíme obratom vrátiť jednu kópiu tejto zmluvy !



Adresa: Velušovce 251
955 01 Velušovce
IČO: 53123808
DIČ: 2121270261 IČ DPH: SK2121270261
Tel.: 0902/100 011 E-mail:
Web: www.novochmelar.sk okna@novochmelar.sk

Objednávateľ: **Obec Rajčany**

Adresa: Obecný úrad č. 129
956 32 Rajčany

IČO/R.Č.: 00311022
IČ DPH: 2021315571

Tel.: Fax:

Bankovné spojenie:

Na základe Vašej žiadosti Vám posielame nasledovnú cenovú ponuku na slovenské plastové okná a dvere vyrábané z vysoko kvalitného bezolovnatého profilového systému:

Internova 6000 CLASSIC predstavuje kvalitný 6-komorový systém so stredovým tesnením, s výbornými tepelnoizolačnými vlastnosťami.

Internova 6000 QUADRO predstavuje kvalitný 6-komorový systém so stredovým tesnením B3T, ale tiež bez stredového tesnenia B2T.

Internova 6000 Door predstavuje kvalitný a moderný systém pre výrobu vonkajších dverí. Je navrhnutý tak, aby mal vyvážený pomer tepla technických a mechanických vlastností.

Internova 4000 predstavuje 4-komorový systém bez stredového tesnenia, s dobrými tepelnoizolačnými vlastnosťami.

Spectrum Premium predstavuje 5-komorový systém bez stredového tesnenia, s dobrými tepelnoizolačnými vlastnosťami

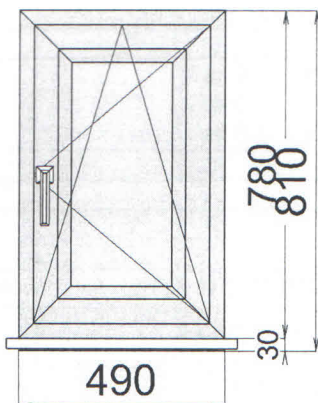
S použitím celoobvodového kovania **WinkHaus activpilot** a značkovým izolačným sklom **TOPTHERM**.

Číslo ponuky: ZC-2745/20

Názov etapy: Etapa č. 1

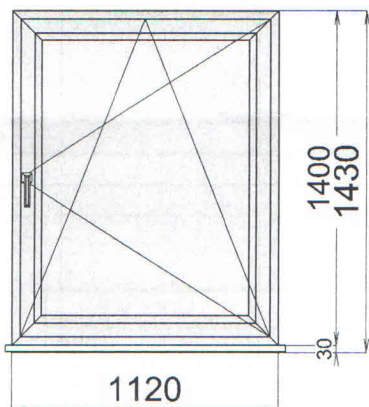
Číslo verzie: 4

Položka: 1 Výrobok č.: JOK-000022478 Názov **Jednokrídlové okná 4** Počet: 1



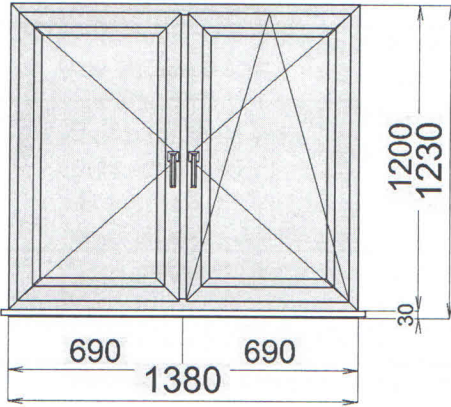
		Cena v €	Farba jadro
Základná cena bez zľavy		187,30	
Rám:	Internova 6000 CLASSIC	Biela	biela hmota
Krídlo:	Internova 6000 CLASSIC	Biela	biela hmota
	Zasklievacia lišta	Biela	biela hmota
Výplň:	1 4-12-4-12-4 TOPTHERM ULTRA U 0.7 Swis		
Počet kusov:	1	Cena za ks:	187,30
Cena za počet:			187,30
Doplň.:	Exteriérový parapet 1mm 195	x 1,0 ks	4,31
	PVC Parapet Wymar250	x 1,0 ks	13,33
	Okenná sieť proti hmyzu	x 1,0 ks	10,12
Cena doplnkov:			27,76
Cena s doplnkami:			215,06
Pozn.:			

Položka: 2 Výrobok č.: JOK-000022479 Názov **Jednokrídlové okná 4** Počet: 1



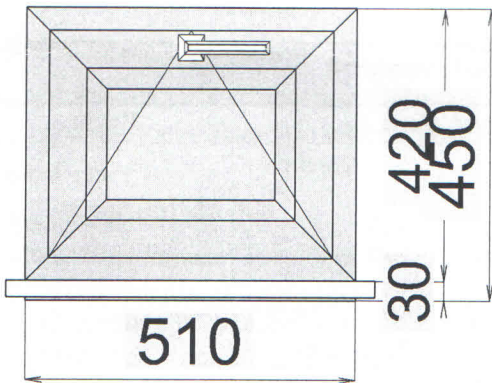
		Cena v €	Farba jadro
Základná cena bez zľavy		315,54	
Rám:	Internova 6000 CLASSIC	Biela	biela hmota
Krídlo:	Internova 6000 CLASSIC	Biela	biela hmota
	Zasklievacia lišta	Biela	biela hmota
Výplň:	1 4-12-4-12-4 TOPTHERM ULTRA U 0.7 Swis		
Počet kusov:	1	Cena za ks:	315,54
Cena za počet:			315,54
Doplň.:	Exteriérový parapet 1mm 195	x 1,0 ks	8,57
	PVC Parapet Wymar250	x 1,0 ks	18,12
	Okenná sieť proti hmyzu	x 1,0 ks	21,33
Cena doplnkov:			48,02
Cena s doplnkami:			363,56
Pozn.:			

Položka: 3 Výrobok č.: DOK-0000014923 Názov Dvojkrídlové okná 4 Počet:



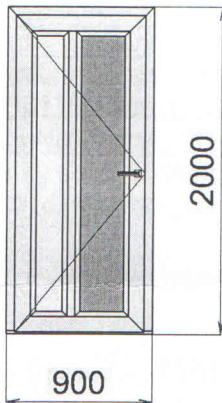
Základná cena bez zľavy	Cena v €	426,16	Farba jadro
Rám: Internova 6000 CLASSIC	Biela		biela hmota
Krídlo: Internova 6000 CLASSIC	Biela		biela hmota
Zasklievacia lišta	Biela		biela hmota
Výplň: 1	4-12-4-12-4 TOPTHERM ULTRA U 0.7 Swis		
Počet kusov: 1	Cena za ks:	426,16	
Cena za počet:		426,16	
Dopln.: Exteriérový parapet 1mm 195	x 1,0 ks	10,52	
PVC Parapet Wymar250	x 1,0 ks	20,51	
Okenná sieť proti hmyzu	x 1,0 ks	15,27	
Žalúzia ISSO celotieniace	x 1,0 ks	19,58	
Žalúzia ISSO celotieniace	x 1,0 ks	19,58	
Cena doplnkov:		85,46	
Cena s doplnkami:		511,62	
Pozn.:			

Položka: 4 Výrobok č.: JOK-0000022650 Názov Sklopka Počet: 1



Základná cena bez zľavy	Cena v €	167,57	Farba jadro
Rám: Internova 6000 CLASSIC	Biela		biela hmota
Krídlo: Internova 6000 CLASSIC	Biela		biela hmota
Zasklievacia lišta	Biela		biela hmota
Výplň: 1	4-12-4-12-4 TOPTHERM ULTRA U 0.7 Swis		
Počet kusov: 1	Cena za ks:	167,57	
Cena za počet:		167,57	
Dopln.: Exteriérový parapet 1mm 195	x 1,0 ks	3,79	
PVC Parapet Wymar250	x 1,0 ks	12,80	
Okenná sieť proti hmyzu	x 1,0 ks	9,23	
Cena doplnkov:		25,82	
Cena s doplnkami:		193,39	
Pozn.:			

Položka: 5 Výrobok č.: JDV-0000006302 Názov Hliníkové dvere YAWAL TM 77HI Počet: 1



Základná cena bez zľavy	Cena v €	1644,73	Farba jadro
Rám: Internova 6000 Door	Biela		biela hmota
Krídlo: Priečnikový profil	Biela		biela hmota
Zasklievacia lišta	Biela		biela hmota
Internova 6000 Door otv. dnu	Biela		biela hmota
Výplň: 1	4-12-4-12-4 TOPTHERM ULTRA U 0.7 Swis		
	Dub. kora biela 4		
	2	36mm hladký sendvič biely	
Počet kusov: 1	Cena za ks:	1652,48	
Cena za počet:		1652,48	
Cena doplnkov:		0,00	
Cena s doplnkami:		1652,48	
Pozn.:			

Služba:	Množstvo	Cena v €
Demontáž starých okien	23 m	46,00
Murárske práce	23 m	138,00

Výrobky:	Cena pred zľavou v	Zľava	Cena po zľave v
	€	%	€
- základná cena:	2741,30	55,0	1233,59
- cena s príslušenstvom:	2749,05	55,0	1237,07
Cena za montáž:	198,06	0,0	198,06
Cena za doplnky:	187,06	0,0	187,06
Cena služieb:	184,00	0,0	184,00
Celkom:	3318,17		1806,19
DPH 20,0 %			361,24
Cena celkom s DPH			2167,43

Ďakujeme za prejavovaný záujem o naše výrobky a tešíme sa na ďalšiu spoluprácu! Termín dodávky dohodou, po zálohovej platbe 75%. Pozor pri zmene doplnkov alebo rozmerov okien a dverí, sa mení aj cena jednotlivých položiek. Ponuka platí 30 dní od vyhotovenia. Podľa STN 733134, platnej od 1.1.2010, sa odporúča pre montáž okien použitie tesniacich pásov alebo fólií. Zákazník bol na túto skutočnosť upozornený. V prípade, že tesniace pásky alebo fólie nie sú kalkulované v cenovej ponuke, zákazník súhlasí s ich nepoužitím. Montáž s použitím tesniacich pásov je za príplatok. V cenovej ponuke nie je zahrnutá montáž s tesniacimi páskami. V zmysle platnej normy STN 73 0540-2 Tepelná ochrana budov (platnej od 1.1.2013) musia spĺňať všetky okná od 1.1.2016 odporúčanú hodnotu $U_w 1,00 \text{ W/m}^2\text{K}$ v zmysle tabuľky č.2 v tejto norme. V prípade že si to neželáte je to na Vašu zodpovednosť. Podľa zákona 122/2013 z.z. o ochrane osobných údajov týmto slobodne dávate súhlas so spracovaním svojich osobných údajov v rozsahu meno, adresa, tel. číslo, e-mail našej spoločnosti a zároveň prehlasujete, že všetky údaje sú aktuálne a pravdivé.

Náčrt okien je vyobrazený z vnútorného pohľadu, pri dverách von otvárateľných je pohľad z exteriéru.

so srdečným pozdravom

NOVOCHMELAR
VÝROBA OKIEN A DVERÍ
NovoChmelar s.r.o., Dopravná 412, 955 01 Topoľčany
Tel.: 0902 100 011 IČO: 53123808 IČ DPH: SK2121